

ORBIT.**Orbit nv**

Schoonmansveld 35
2870 Puurs
tel +32 3 844 45 33
FAX +32 3 844 66 28
www.orbit-lighting.com
info@orbit-lighting.com

REF: BS 2071 - 2073

CEILING / RECESSED Borderline XL SWIFT

REF: BS 2081 - 2083

12 V



REF: BS 2091 - 2093

IP 20



REF: BS 2101 - 2103



850°C

**NED****Schakel altijd eerst de elektriciteit uit voor installatie, onderhoud of herstelling**

- *Raadpleeg bij twijfel steeds een vakman of het verkooppunt. Leef in elk geval de lokale installatievoorschriften na. Zo geven bepaalde installatievoorschriften bijvoorbeeld aan dat een verlichtingsartikel moet worden geïnstalleerd door een erkend vakman.
- *Vervang een gebarsten of gebroken beschermglas onmiddellijk en gebruik uitsluitend originele wisselstukken.
- *Gebruik hittebestendige kabel om de armatuur aan te sluiten op het net.
- *De armatuur is enkel geschikt voor vaste bevestiging en mag daarom niet worden aangesloten aan de stroombron door middel van een aansluitsnoer.
- *Gebruik uitsluitend lampen van het juiste type en overschrijd nooit het maximum aangegeven wattage.
- *Draai steeds de klem Schroeven van alle elektrische aansluitingen stevig aan, vooral bij 12V laagspanningsdraden.
- *Houd bij de aansluiting van de bedrading de juiste kleuren in acht: blauw (N), bruin of zwart (L) en bij beschermklasse I, geelgroen (aardleiding). Let er bij installatie ook op dat er geen elektrische leidingen in de muur of in het plafond worden doorboord.
- *Onderhoud binnenverlichting met een droge doek of een borsteltje, gebruik geen schuur- of oplosmiddelen. Vermijd vocht op alle elektrische onderdelen.
- *Respecteer altijd alle technische specificaties & veiligheidsinstructies ivm uw armatuur, zie gebruiksaanwijzing.

FRA**Toujours éteindre l'électricité pour l'installation, l'entretien ou le dépannage.**

- *En cas de doute, consultez toujours un spécialiste ou le point de vente. Respectez dans tous les cas les consignes d'installation locales. Certaines consignes d'installation prévoient en effet l'installation des armatures d'éclairage par un spécialiste agréé.
- *Remplacez immédiatement un verre de protection fendu ou cassé et n'utilisez que des pièces d'origine.
- *Utilisez des câbles résistants à la chaleur pour connecter l'armature au réseau.
- *L'armature convient exclusivement pour une installation fixe et ne peut dès lors être connectée à la source de courant au moyen d'une rallonge électrique.
- *N'utilisez que des lampes du type adéquat et n'excédez jamais la puissance maximum indiquée (nombre de watts).
- *Serrez toujours fermement les vis de serrage de toute connexion électrique, surtout pour les câbles basse tension de 12V.
- *Respectez la couleur des câbles lors du raccordement: bleu (N), brun ou noir (L) et, pour la classe de protection I, vert - jaune (prise de terre). Lors de l'installation, veillez à ne pas perforez de gaines électriques situées dans le mur ou le plafond.
- *Pour l'entretien des éclairages d'intérieur, utilisez un chiffon sec ou une brosse. N'utilisez jamais de produits abrasifs ou de solvants. Évitez toute humidité sur les éléments électriques.
- *Respectez toujours toutes les spécifications techniques & consignes de sécurité concernant votre armature, voir mode d'emploi.

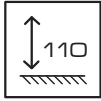
DEU**Schalten Sie vor der Installation, Wartung oder Reparatur immer zuerst die Elektrizität aus.**

- *Fragen Sie im Zweifelsfall immer einen Fachmann oder die Verkaufsstelle um Rat. Halten Sie auf jeden Fall die lokalen Installationsvorschriften ein. Z. B. geben bestimmte Installationsvorschriften an, dass ein Beleuchtungsartikel von einem zugelassenen Fachmann installiert werden muss.
- *Ersetzen Sie ein geborstenes oder gebrochenes Schutzglas unmittelbar und verwenden Sie ausschließlich originale Ersatzteile.
- *Verwenden Sie ein hitzebeständiges Kabel, um die Leuchte am Stromnetz anzuschließen.
- *Die Leuchte eignet sich nur für eine feste Befestigung und darf deshalb nicht mit Hilfe eines Anschlusskabels an der Stromquelle angeschlossen werden.
- *Verwenden Sie ausschließlich Lampen des richtigen Typs und überschreiten Sie niemals den Höchstwert der angegebenen Wattzahl. Ziehen Sie immer die Klemmschrauben aller elektrischen Anschlüsse fest an, vor allem bei 12V-Niederspannungsdrähten.
- *Achten Sie beim Anschluss der Verdrahtung auf die richtigen Farben: blau (N), braun oder schwarz (L) und bei Schutzklasse I, gelbgrün (Erdleitung).
- *Achten Sie bei der Installation auch darauf, dass keine elektrischen Leitungen in der Wand oder an der Decke durchbohrt werden. Reinigen Sie die Innenbeleuchtung mit einem trockenen Tuch oder einer Bürste, verwenden Sie keine Scheuer- oder Lösungsmittel. Vermeiden Sie Feuchtigkeit auf allen elektrischen Bestandteilen.
- *Beachten Sie immer alle technischen Spezifikationen & Sicherheitsinstruktionen in Zusammenhang mit Ihrer Leuchte, siehe Gebrauchsanweisung.

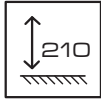
ENG**Always switch off the power before any installation, maintenance or repair work**

- *If in doubt, always consult a qualified electrician or the vendor. Always comply with the local installation instructions. For example, some installation instructions stipulate that light fittings must be installed by a qualified electrician.
- *Replace cracked or broken protective glass covers immediately and only use original replacement parts.
- *Use a heat resistant cable to connect the light fitting to the mains.
- *The fitting is only suitable to be installed as a fixture. Therefore, do not connect it to the power supply with a power lead.
- *Only use the correct type of light bulb and never exceed the maximum stated wattage.
- *Always ensure that the fixing screws of all electrical connections are screwed in tightly, especially in the case of 12 V low voltage wires.
- *Ensure that you use the correct colours when connecting the wires, for example, blue (N), brown or black (L) and in the case of category I protection, yellow/green (earth). When installing the fitting, ensure that you do not drill through any electrical wiring in the wall or in the ceiling.
- *Interior light fittings should be cleaned with a dry cloth or a small brush. Do not use any abrasives or solvents. Ensure that electrical parts do not come into contact with any moisture.
- *Always comply with all the technical specifications and safety instructions relating to your fitting, see instructions for use.

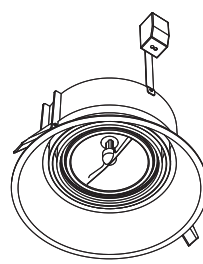
INSTALLATION MANUAL



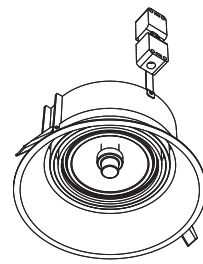
12V



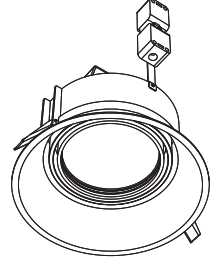
230V



12V

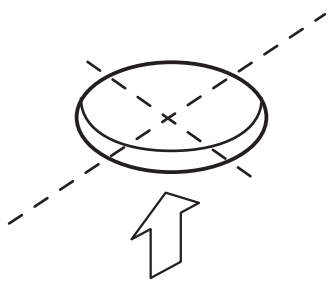


230V



230V

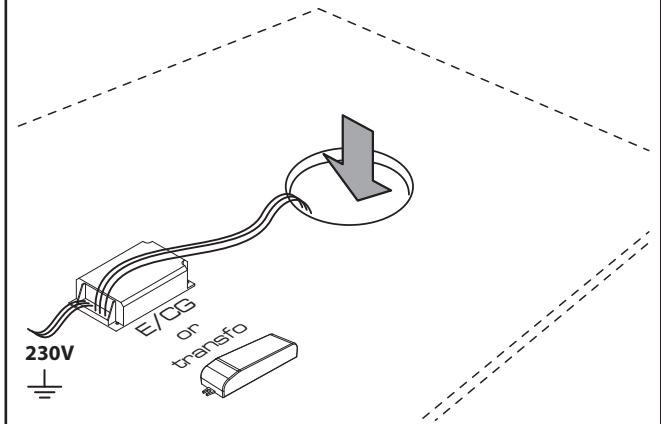
1



drill hole in ceiling



2



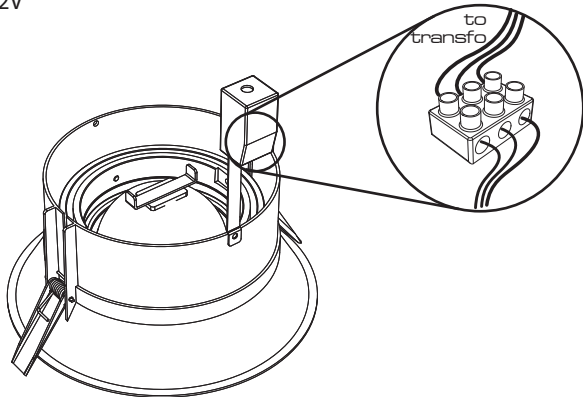
230V

to E/CG or transfo

install electr. components on the ceiling

3

12V

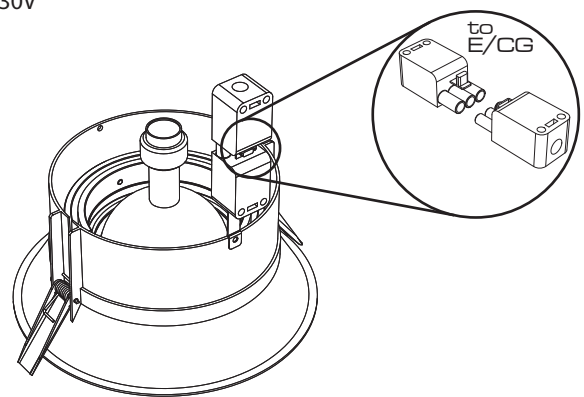


to transfo

connect wires/connector

3

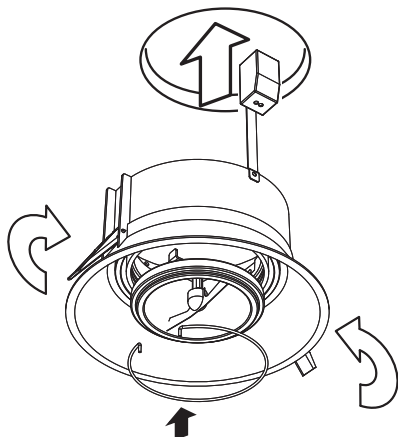
230V



to E/CG

connect wires/connector

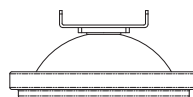
4



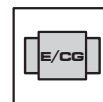
used lamptypes & lampholders



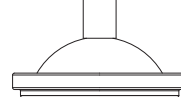
G53



QR 111

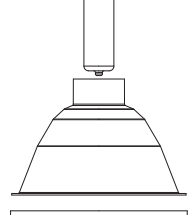


Gx8.5



CDMR 111

G12



CDM-T